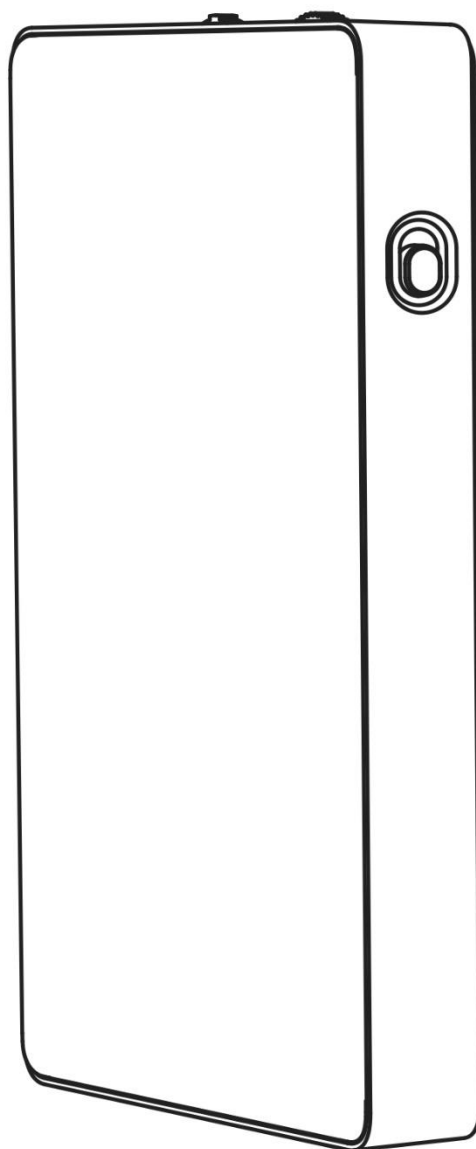


SmallRig



Руководство по эксплуатации

RM 120 RGB Video Light

Small Rig · Big Dream

Чтобы обеспечить безопасность и предотвратить повреждение изделия, перед началом эксплуатации, пожалуйста, внимательно прочитайте инструкции и сохраните данное руководство для последующего использования.

Введение.

- Благодарим вас за покупку этого продукта SmallRig.

Инструкции!

- Внимательно прочтите данное руководство по эксплуатации.
- Избегайте попадания воды или влаги на осветитель, так как он не имеет пыли/влагозащиты.
- Не допускайте сильного механического воздействия по корпусу осветителя (ударов, падений).
- Не располагайте осветитель слишком близко к другим предметам, это может привести к его перегреву и выходу изделия из строя, возгоранию или другим повреждениям.
- Не смотрите на свет, излучаемый осветителем с близкого расстояния, это может привести к повреждению зрения.
- Не размещайте осветитель вблизи горючих или легковоспламеняющихся жидкостей, это может привести к возникновению пожара или задымлению.
- Обязательно выключайте осветитель, если он не используется.
- После длительного использования перед тем, как убрать осветитель в чехол дайте ему остыть. В противном случае это может привести к повреждению светодиодов.
- Не пытайтесь самостоятельно извлечь встроенный литиевый аккумулятор.
- Если осветитель не используется в течение длительного времени необходимо заряжать аккумулятор (примерно на 60% его емкости) не менее одного раза каждые 6 месяцев, чтобы продлить срок его службы.
- Осветитель является электронным оборудованием, поэтому его нельзя утилизировать вместе с бытовым мусором. Ознакомьтесь с правилами утилизации таких продуктов.



Не пытайтесь самостоятельно разобрать устройство или заменить встроенный аккумулятор. В случае необходимости обратитесь к продавцу или авторизованный сервис.

Предполагаемое использование.

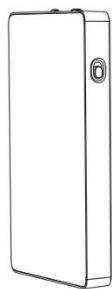
Пожалуйста, внимательно прочтите это руководство по продукту, особенно инструкции.

Пожалуйста, используйте или храните продукт в условиях, указанных в руководстве по эксплуатации.

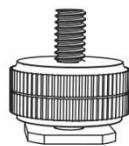
Несоблюдение правил использования продукта или условий работы и хранения, указанных в настоящем руководстве, будет считаться использованием не по назначению.

Комплект поставки.

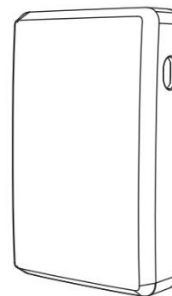
В комплект входят следующие предметы:



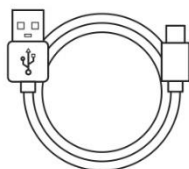
Осветитель
RM120 RGB Video Light
1 шт.



Кабель USB Type-C для зарядки.
1 шт.



Рассеивающая насадка
1 шт.

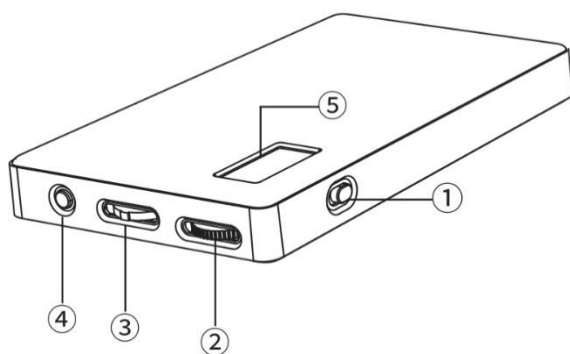


Кабель USB Type-C для зарядки.
1 шт.

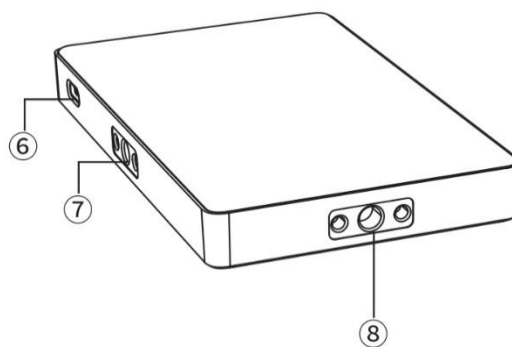


Инструкция по эксплуатации.
1 шт.

Расположение основных элементов и органов управления.



- ① Переключатель Включения/Выключения.
- ② Колесо регулировки яркости.
- ③ Колесо выбора/настройки параметров.
- ④ Кнопка Меню/Выбор.



- ⑤ OLED Дисплей.
- ⑥ USB Type-C- разъем для зарядки.
- ⑦ Резьбовое крепление 1/4".
- ⑧ Резьбовое крепление 1/4".

SmallRig RM120 RGB Video Light – мощный и компактный источник света для фото и видео съемки способный автономно работать в течение длительного времени (до 180 минут при максимальной выходной мощности). Корпус из анодированного алюминиевого сплава эффективно отводит тепло и обеспечивает долгий срок службы.

Яркость осветителя регулируется в диапазоне от 0% до 100%, цветовая температура в диапазоне 2500K-8500K, цветовой тон в диапазоне 0-360°. В режиме FX можно использовать до 12 специальных световых эффектов. Все настройки отображаются на встроенном ЖК-дисплее.

Интеллектуальная система контроля температуры с автоматической защитой предохраняет осветитель от перегрева. Для зарядки встроенного аккумулятора используется разъем USB-C с поддержкой протоколов зарядки PD и QC.

Основные операции.


1. Выключение/выключение

Сместите переключатель ① вправо или влево, чтобы включить или выключить осветитель.

2. Режим SST.

(Регулировка цветовой температуры, оттенка и яркости)

Включите осветитель, с помощью кнопки ④ «Меню/Выбор» выберите режим «ССТ».


Для регулировки цветовой температуры нажмите колесо «Выбора/настройки параметров» ③ и выберите значок 

Однократно поверните вверх колесо «Выбора/настройки параметров» ③ для увеличения цветовой температуры на 100K.

Поверните вверх и удерживайте колесо «Выбора/настройки параметров» ③ для плавного увеличения цветовой температуры до максимального значения 8500K.

Однократно поверните вниз колесо «Выбора/настройки параметров» ③ для уменьшения цветовой температуры на 100K.

Поверните вниз и удерживайте колесо «Выбора/настройки параметров» ③ для плавного уменьшения цветовой температуры до минимального значения 2500K.

Для регулировки оттенка нажмите колесо «Выбора/настройки параметров» ③ и выберите значок 

Однократно поверните вверх колесо «Выбора/настройки параметров» ③ для увеличения зеленого оттенка на одно значение.

Поверните вверх и удерживайте колесо «Выбора/настройки параметров» ③ для плавного увеличения зеленого оттенка до максимального значения 10.

Однократно поверните вниз колесо «Выбора/настройки параметров» ③ для уменьшения зеленого оттенка на одно значение.

Поверните вниз и удерживайте колесо «Выбора/настройки параметров» ③ для плавного уменьшения зеленого оттенка до минимального значения -10.

3. Режим RGBW.

(Регулировка цвета, яркости)

Включите осветитель, с помощью кнопки ④ «Меню/Выбор» выберите режим «**RGBW**».

Для регулировки цвета нажмите колесо «Выбора/настройки параметров» ③ и выберите значок **R G B W** (R – красный, G – зеленый, B – синий, W – белый).

Однократно поверните вверх колесо «Выбора/настройки параметров» ③ для увеличения интенсивности выбранного цвета на одно значение.

Поверните вверх и удерживайте колесо «Выбора/настройки параметров» ③ для плавного увеличения интенсивности выбранного цвета до максимального значения 255.

Однократно поверните вниз колесо «Выбора/настройки параметров» ③ для уменьшения интенсивности выбранного цвета на одно значение.

Поверните вниз и удерживайте колесо «Выбора/настройки параметров» ③ для плавного уменьшения интенсивности выбранного цвета до минимального значения 0.

Регулировка яркости: поверните колесо регулировки яркости ② вверх, чтобы увеличить или вниз, чтобы уменьшить яркость. Яркость можно регулировать в диапазоне от 0 до 100.

4. Режим HSI.

(Регулировка цветового тона, насыщенности цвета и яркости)

Включите осветитель, с помощью кнопки ④ «Меню/Выбор» выберите режим «**HSI**».

Нажимая на колесо «Выбора/настройки параметров» ③ подведите курсор к символу «**H**» (цветовой тон).

Однократно поверните вверх колесо «Выбора/настройки параметров» ③ для увеличения цветового тона на 1°.

Поверните вверх и удерживайте колесо «Выбора/настройки параметров» ③ для плавного увеличения цветового тона до максимального значения 360°. Как только оно превысит максимальное значение, отсчет снова начнется с 0°.

Однократно поверните вниз колесо «Выбора/настройки параметров» ③ для уменьшения цветового тона на 1°.

Поверните вниз и удерживайте колесо «Выбора/настройки параметров» ③ для плавного уменьшения цветового тона до минимального значения 0°. Как только оно превысит минимальное значение, отсчет снова начнется с 360°.

Нажимая на колесо «Выбора/настройки параметров» ③ подведите курсор к символу «**S**» (насыщенность).

Однократно поверните вверх колесо «Выбора/настройки параметров» ③ для увеличения насыщенности на одно значение.

Поверните вверх и удерживайте колесо «Выбора/настройки параметров» ③ для плавного увеличения значения цветового тона до максимального значения 100.

Однократно поверните вниз колесо «Выбора/настройки параметров» ③ для уменьшения значения насыщенности на одно значение.

Поверните вниз и удерживайте колесо «Выбора/настройки параметров» ③ для плавного уменьшения значения насыщенности до минимального значения 0.

Регулировка яркости: поверните колесо регулировки яркости ② вверх, чтобы увеличить или вниз, чтобы уменьшить яркость. Яркость можно регулировать в диапазоне от 0 до 100.

5. Режим FX.

(Специальные световые эффекты)

Включите осветитель, с помощью кнопки ④ «Меню/Выбор» выберите режим «FX».

Нажимая на колесо «Выбора/настройки параметров» ③ выберите необходимый световой эффект.

- | | |
|---------------------------|-------------------------------------|
| ① Папарацци (2500-8500К). | ⑦ Случайный выбор (CCT, HSI). |
| ② Пульсация. | ⑧ Пламя. |
| ③ SOS. | ⑨ Экран телевизора (4500-6500К) |
| ④ Сварочный аппарат. | ⑩ Мерцающая лампа (2500-8500К) |
| ⑤ Сигнальная лампа. | ⑪ Молния (2500-8500К) |
| ⑥ Фейерверк. | ⑫ Циклическое изменение (CCT, HSI). |

Регулировка яркости: поверните колесо регулировки яркости ② вверх, чтобы увеличить или вниз, чтобы уменьшить яркость. Яркость можно регулировать в диапазоне от 0 до 100.

6. Индикация уровня заряда аккумулятора.

Текущий уровень заряда аккумулятора отображаться на OLED-экране. При изменении выходной мощности осветителя отображаемый уровень заряда аккумулятора также будет меняться.

7. Зарядка аккумулятора.

Мигающий значок уровня заряда означает, что необходимо произвести зарядку аккумулятора. Для этого подсоедините к разъему ⑥ осветителя кабель USB Type-C (входит в комплект). Подключите кабель к соответствующему источнику питания. Во время зарядки на OLED-дисплее будет отображаться символ сетевой вилки и анимированный значок батареи, показывающий уровень заряда. После завершения зарядки значок батареи перестанет мигать и будет полностью заполнен.

Если осветитель необходимо заряжать, когда он включен, используйте зарядное устройство высокой мощности USB 5 В / 3 А или выше.

Обратите внимание, ЭТО ВАЖНО:

Использование осветителя на полной мощности в течение длительного времени может вызвать нагрев поверхности корпуса до высокой температуры. При достижении максимально допустимой температуры осветитель автоматически выключается.

В условиях отрицательных температур осветитель может работать не корректно.

Чтобы продлить срок службы аккумулятора, минимизируйте использование осветителя во время зарядки.

Технические характеристики:

№	Параметр	Значение
1	Цветовая температура	2500К – 8500К
2	Яркость	0 – 100 %
3	CRI	98+
4	TLCI	98+
5	Освещенность	1500 Лк (0,3 м)
6	Тип аккумулятора	Li-Po (5000мАч / 3.8В / 18.5Вч)
7	Мощность	15 Ват
8	Размеры	125 × 75.2 × 15.5 мм
9	Рабочий диапазон температур	от -0 до +45 ° С
10	Вес	204 гр.

Гарантийные обязательства.

Гарантийный срок на изделие составляет один год. Для осуществления гарантийного обслуживания обратитесь к продавцу или к представителям SmallRig на территории России.

Сохраняйте гарантийный талон, а также оригинал товарного и кассового чеков, выдаваемых при покупке в течение всего срока гарантии.

Проверьте правильное и чёткое заполнение всех пунктов гарантийного талона, наличие печати магазина и подписи продавца.

Условия гарантийных обязательств:

1. Гарантийные обязательства распространяются на изделия, приобретенные на территории РФ у официальных дилеров SmallRig/simorr.

2. Гарантийные обязательства не распространяются на принадлежности, входящие в комплектность осветителя, упаковку, аксессуары, внешние повреждения, затраты на дорогу, потерю предполагаемого дохода и любой другой косвенный убыток, который может возникнуть в результате неисправности этого продукта.

3. В гарантийном ремонте может быть отказано в случаях:

- неправильного или не полного заполнения гарантийного талона, отсутствия печати магазина или подписи продавца, оригиналов документов, подтверждающих покупку;
- нарушения сохранности гарантийных пломб;
- наличия механических повреждений;
- наличия случайных повреждений и дефектов, вызванных небрежной эксплуатацией, транспортировкой и хранением после покупки;
- наличия случайных повреждений и дефектов, вызванных стихийными бедствиями или

- суровыми климатическими или внешними условиями;
- самостоятельного ремонта или изменения внутреннего устройства;
 - снятия или повреждения серийного номера продукта
 - наличия любых дефектов, связанных с несоблюдением требований, указанных в инструкции по эксплуатации;
 - наличия повреждений, вызванных попаданием в устройство воды, песка и других посторонних предметов.